

Ose Ingeniørkontor AS

VARTDAL RINGMUR

BEREKNINGSDOKUMENT

Marita Gjerde
01.02.2017

Innhold

1. GENERELL INFORMASJON OM PROSJEKTET:	3
1.1 Orientering.....	3
1.2 Prosjekterende og sidemannskontrollerende i oppdrag	3
2. LOVER OG FORSKRIFTER	4
2.1 Pålitelegheit.....	4
2.2 Kontroll.....	4
2.3 Referansar	5
3. BEREKNINGSGRUNNLAG	5
3.1 GENERELT	5
3.2 LASTGRUNNLAG.....	5
3.2.1 Laster	5
3.2.1 Grunn.....	5
4. MATERIALER	6
4.1 Betong	6
5. DIMENSJONERING	6
5.1 Generelt.....	6
5.2 Resultat	6
6. VEDLEGG	6

1. GENERELL INFORMASJON OM PROSJEKTET:

Oppdragsgiver: Vartdal plastindustri AS
Prosjektnummer: P1385
Prosjektnavn: Vartdal ringmur

1.1 Orientering

Ose ingeniørkontor AS er engasjert av Vartdal plastindustri til å gjøre vurderingar av Vartdal plastindustri AS sin prefabrikkerte ringmur. Vi i Ose har vurdert bæreevna til ringmuren ved linjelaster og punktlaster for Vartdal ringmur type; 450 mm, 600 mm, 300 mm med såleblokk, 450 mm med såleblokk og 600 mm med såleblokk. Det er også sett på løysingar for større punktlaster ved ringmur type 450 mm med og utan såleblokk.

1.2 Prosjekterende og sidemannskontrollerende i oppdrag

Beregninger er utført av: *Marita Gjerde*

Sidemannskontroll er utført av: *Jørund Magnus Aklestad*

2. LOVER OG FORSKRIFTER

2.1 Pålitelegheit

Etter tabell NA.A1(902) NS-EN 1990:2002/NA:2008

Pålitelighetsklasse 1

2.2 Kontroll

Grad av kontroll av eiga prosjektering i konstruksjonssikkerheit, medrekna geotekniske forhold, konstruksjonens dimensjonering for brann, situasjonar forbunde med jordskjelv, utførelse og midlertidige konstruksjonar følgjer av NS-EN 1990, NA.A1.3.1 (903)

Prosjekteringskontroll:

Pålitelighetsklasse 1 B (begrensa), kan utførast av den som utførte prosjekteringa

Pålitelighetsklasse 2 N (normal), som for B, men i tillegg kollegakontroll.

Pålitelighetsklasse 3 U (utvida kontroll), for kompliserte byggverk av anna foretak, dvs. uavhengig prosjekteringskontroll. For øvrig som utvida kollegakontroll.

Pålitelighetsklasse 4 Skal spesifiserast

Veiledande plassering i Pålitelighetsklasse er spesifisert i NS-EN 1990 Tabell NA.A1 (901)

Tabell NA.A1 (903) – Krav til kontrollform ved prosjektering og ved utførelse, avhengig av kontrollklasse

Kontroll-klasse	Kontrollform					
	Prosjektering			Utførelse		
	Grunnleggende kontroll (DSL 1) ¹⁾	Kollega-kontroll (DSL 2) ¹⁾	Uavh. eller utvidet kontroll (DSL 3) ^{1),2)}	Basis kontroll (IL 1) ¹⁾	Intern systematisk kontroll (IL 2) ¹⁾	Uavhengig kontroll (IL 3) ¹⁾
B	kreves	kreves ikke	kreves ikke	kreves	kreves ikke	kreves ikke
N ³⁾	kreves	kreves	kreves ikke	kreves	kreves	kreves ikke ³⁾
U	kreves	kreves	kreves	kreves	kreves	Kreves ⁴⁾

¹⁾ Se punktene B4 og B5 (informativt tillegg B) for parallelle betegnelser og bestemmelser, DSL og IL.
²⁾ DSL 3 kan utføres enten som uavhengig prosjekteringskontroll eller som utvidet kollegakontroll.
³⁾ For de deler der det benyttes materialer eller metoder som gjør at bæreevnen er særlig avhengig av utførelsen, slik som; høyfast stål (S355 eller høyere), høyfast betong (B 55 eller høyere), sveisesoner i utmattingspåkjennte konstruksjoner, konstruksjonsdeler med etteroppspent armering, samt i eventuelle energilabsorberende soner i seismisk påkjente konstruksjoner (se NS-EN 1998-1) utføres og kontrolleres arbeidene i overensstemmelse med kravene for klasse U (utvidet kontroll).
⁴⁾ Ved prefabrikkerte produkter som skal beregnes i overensstemmelse med eurokodene, kan forutsetningen om uavhengig kontroll av utførelsen ansees tilfredsstillt dersom produktet er produsert i henhold til en harmonisert standard og underlagt samsvarskontroll under en sertifiseringsordning, med et ekstra kontrollelement ivaretatt internt for eksempel av egen prosjekteringsavdeling.

2.3 Referansar

- [1] NS-EN 1990 – Grunnlag for prosjektering av konstruksjoner
- [2] NS-EN 1991 – Laster på konstruksjoner
- [3] NS-EN 1992 – Prosjektering av betongkonstruksjoner

3. BEREKNINGSGRUNNLAG

3.1 GENERELT

[1] **Bruddgrensetilstand:**

Lastfaktorar:

ULS1: $1,35 \cdot G + 1,05 \cdot Q_{\text{dominerande}} + 1,05 \cdot Q_{\text{øvrig}}$

[Tabell NA.A1.2(B) sett B, 6.10a]

ULS2: $1,2 \cdot G + 1,5 \cdot Q_{\text{dominerande}} + 1,5 \cdot Q_{\text{øvrig}}$

[Tabell NA.A1.2(B) sett B, 6.10a]

[3] **Eksponeringsklasse:**

Betongkonstruksjoner i grunn: XC2

3.2 LASTGRUNNLAG

3.2.1 Laster

Det er tatt utgangspunkt i at det på ringmuren er påført 60% nyttelast og 40% eigenlast. Dimensjonerande laster oppgitt i tabell er berekna med lastfaktor ULS2.

For berekning av punktlaster er desse kombinert med linjelaster henholdsvis 10 kN/m, 30 kN/m, 50 kN/m og 100 kN/m.

3.2.1 Grunn

Berekningar er utført med utgangspunkt i 7 stk forskjellige grunntypar, jfr. tabell; Leire med skjærfasthet 50 kPa, naturlig silt -bløt, naturlig silt – fast, naturlig sand – fast, naturlig grus – bløt, tilført grus og tilført grus av god kvalitet.

4. MATERIALER

4.1 Betong

Eksponeeringsklasser:	Fundamenter	XC2
Bestandighetsklasser:	Fundamenter:	M60
Fasthetsklasse:	Fundamenter:	B25
Betongkvalitet:	B25	$f_{ck}=25 \text{ N/mm}^2$
Armering:	B500 NC (B500NA for nettarmering)	
Minste overdekning med hensyn til bestandighet, XC2:	25 mm	
Normal toleranse byggeplass:	$\pm 10 \text{ mm}$	
Normal toleranse fabrikk:	$\pm 5 \text{ mm}$	
Nominell overdekning byggeplass:	$35 \pm 10 \text{ mm}$	
Nominell overdekning fabrikk:	$30 \pm 5 \text{ mm}$	

5. DIMENSJONERING

5.1 Generelt

Det er brukt programvare BTSNITT frå Sletten bygghdata AS for å utføre berekningane, alle berekningar er sidemannskontrollert.

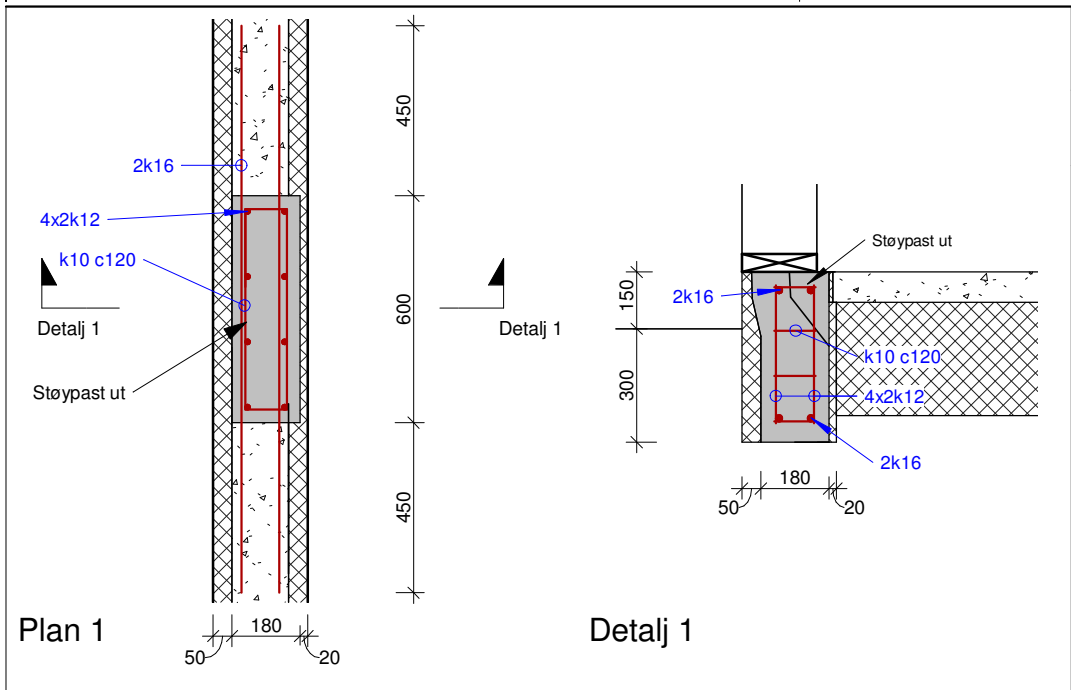
Det er forutsatt at ringmur er tilbakefylt med drenerande masser i full høgde minus 150 mm, henholdsvis 300 mm, 450 mm, 410 mm, 560 mm og 710 mm.

5.2 Resultat

Resultatet er satt opp i tabellform; sjå vedlegg 1 for maksimal dimensjonerande linjelast, vedlegg 2 for maksimal dimensjonerande punktlast og vedlegg 3 for løysing for punktlast.

6. VEDLEGG

1. Tabell: Maksimal dimensjonerande linjelast
2. Tabell: Maksimal dimensjonerande punktlast
3. Teikning/tabell 1385-310 - Løysing for punktlast



VARTDAL RINGMUR, UTSTØPT

DIMENSJONERANDE PUNKTLAST

Forutsetninger:
Tilbakefylling av ringmur: h = 300 mm
Søyle: 198x198 mm
Betongkvalitet B25 eller betre.
Overdekning: 35/50 mm.

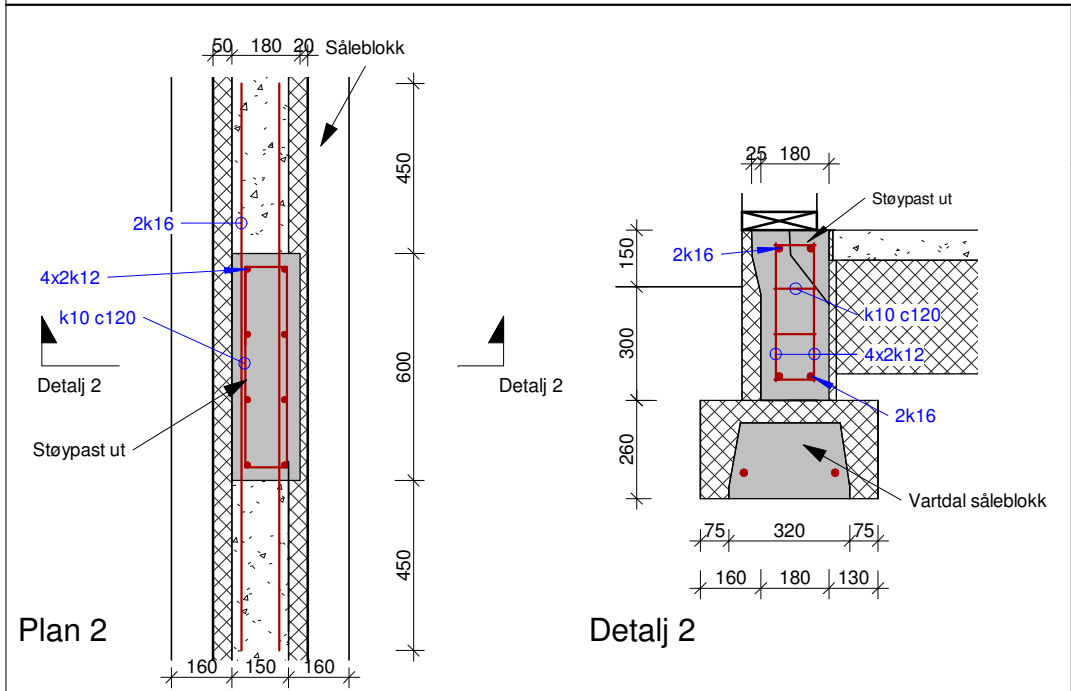
Armering:
Ringmur/Pilaster: 8k12
Bøyle: k10 c120
Armering i OK/UK: 2k16

Grunntype:	Linjelast på ringmur ≤			
	10 kN/m	30 kN/m	50 kN/m	70 kN/m
Leire, fast, skjærfasthet 50 kPa				
Naturlig silt, bløt, bruddvinkel 31°	6 kN			
Naturlig silt, fast, bruddvinkel 33°	23 kN			
Naturlig sand, fast, bruddvinkel 36°	35 kN	5 kN		
Naturlig grus, bløt, bruddvinkel 36°	20 kN			
Tilført grus, bruddvinkel 38°	50 kN	20 kN		
Tilført grus, god kvalitet bruddvinkel 40°	66 kN	36 kN	6 kN	

REVISJON: TEIKNINGSNUMMER:
1385-310

TITTEL: Vartdal Ringmur

STATUS: Dokumentasjonsteikning



VARTDAL RINGMUR, UTSTØPT, MED SÅLEBLOKK

DIMENSJONERANDE PUNKTLAST

Forutsetninger:
Tilbakefylling av ringmur: h = 560 mm
Søyle: 198x198 mm
Betongkvalitet B25 eller betre.
Overdekning: 35/50 mm.

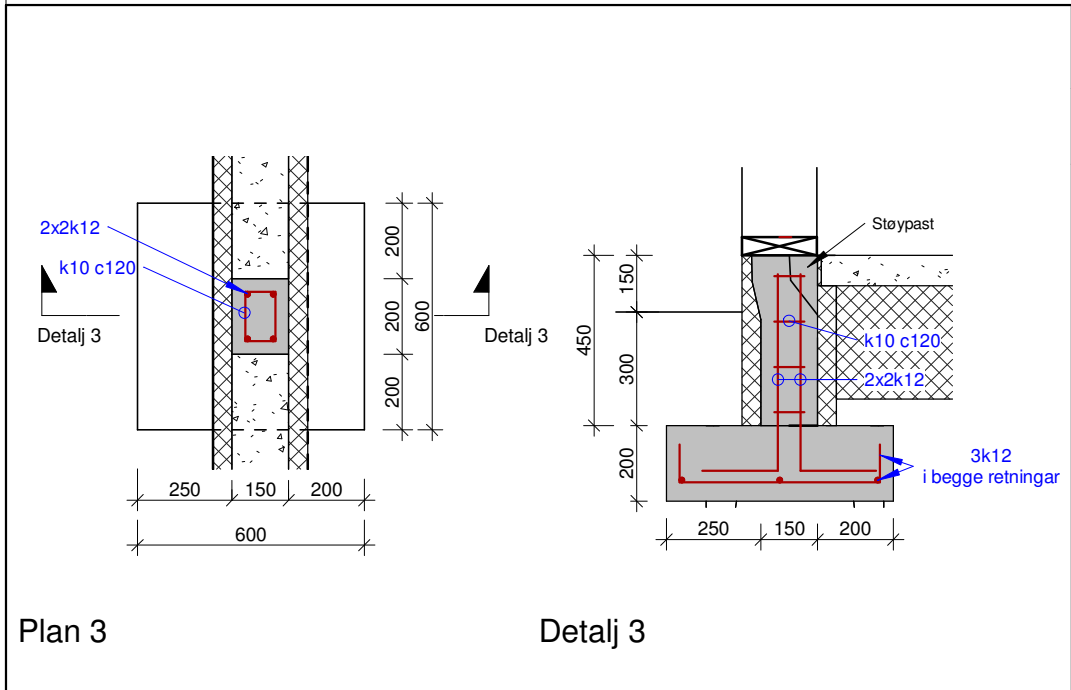
Armering:
Ringmur/Pilaster: 8k12
Bøyle: k10 c120
Armering i OK/UK: 2k16

Såleblokk: UK: 2k12

Grunntype:	Linjelast på ringmur ≤			
	10 kN/m	30 kN/m	50 kN/m	70 kN/m
Leire, fast, skjærfasthet 50 kPa	18 kN			
Naturlig silt, bløt, bruddvinkel 31°	35 kN	5 kN		
Naturlig silt, fast, bruddvinkel 33°	65 kN	35 kN	5 kN	
Naturlig sand, fast, bruddvinkel 36°	95 kN	65 kN	35 kN	5 kN
Naturlig grus, bløt, bruddvinkel 36°	65 kN	35 kN	5 kN	
Tilført grus, bruddvinkel 38°	125 kN	95 kN	65 kN	35 kN
Tilført grus, god kvalitet bruddvinkel 40°	160 kN	130 kN	100 kN	70 kN

TILTAKSHAVAR:
Vartdal Plastindustri AS
6170 Vartdal

TITTEL:
Vartdal Ringmur
H = 450 mm
Løysing for punktlast



VARTDAL RINGMUR MED STØPT FUNDAMENT

DIMENSJONERANDE PUNKTLAST

Forutsetninger:
Tilbakefylling av ringmur: h = 500 mm
Søyle: 198x198 mm (last tilnærma sentrisk på fundament)
Betongkvalitet B25 eller betre.
Overdekning: 35/50 mm.

Armering:
Ringmur/Pilaster: 4k12
Bøyle: k10 c120
Armering i UK: 3k12 i begge retninger

Grunntype:	Linjelast på ringmur ≤			
	10 kN/m	30 kN/m	50 kN/m	70 kN/m
Leire, fast, skjærfasthet 50 kPa	20 kN	8 kN		
Naturlig silt, bløt, bruddvinkel 31°	35 kN	23 kN	11 kN	
Naturlig silt, fast, bruddvinkel 33°	65 kN	53 kN	41 kN	
Naturlig sand, fast, bruddvinkel 36°	90 kN	78 kN	66 kN	19 kN
Naturlig grus, bløt, bruddvinkel 36°	65 kN	53 kN	41 kN	
Tilført grus, bruddvinkel 38°	115 kN	103 kN	91 kN	44 kN
Tilført grus, god kvalitet bruddvinkel 40°	150 kN	138 kN	126 kN	79 kN

ARKSTØRRELSE: A3 MÅL: 1 : 20

TEIKNING: MG KONTROLL: JMA DATO: 25.01.17

REVISJON: TEIKNINGSNUMMER:
1385-310

 VARTDAL PLAST	VARTDAL RINGMUR	Utført av:	MG	 OSE INGENIØRAR TAKSTMENN
	25.01.2017	Kontrollert av:	JMA	

Maksimal dimensjonerende linjelast (kN/m)

Byggegrunn	Type ringmur	Vartdal Ringmur									
	Info om såleblokk og ringmurshøgde	Uten Såleblokk				Med såleblokk					
		H = 450 mm		H = 600 mm		H = 300 mm		H = 450 mm		H = 600 mm	
	Type stender	198 mm	148 mm	198 mm	148 mm	198 mm	148 mm	198 mm	148 mm	198 mm	148 mm
Leire	Leire, fast, skjærfasthet 50 kPa	6,00	5,00	7,00	5,50	21,00	20,00	25,00	24,00	29,00	27,00
Silt og sand	Naturlig silt, bløt, bruddvinkel 31°, a = 5,0 kN/m ²	10,00	8,00	11,00	9,00	32,00	31,00	39,00	37,00	45,00	40,00
	Naturlig silt, fast bruddvinkel 33°, a = 10 kN/m ²	18,00	14,00	20,00	15,00	56,00	52,00	65,00	60,00	70,00	65,00
	Naturlig sand, fast bruddvinkel 36°, a = 10 kN/m ²	24,00	19,00	27,00	20,00	73,00	67,00	83,00	75,00	90,00	80,00
Grus	Naturlig grus, bløt, bruddvinkel 36°, a = 5 kN/m ²	16,00	13,00	19,00	14,00	53,00	49,00	64,00	59,00	70,00	65,00
	Grus, tilført, bruddvinkel 38°, a = 10 kN/m ²	30,00	24,00	34,00	24,00	92,00	85,00	106,00	98,00	115,00	105,00
	Grus, tilført, god kvalitet, bruddvinkel 40°, a = 10 kN/m ²	38,00	30,00	40,00	31,00	115,00	107,00	132,00	120,00	145,00	133,00

Maksimal dimensjonerende punktlast [kN]

Byggegrunn	Type ringmur	Vartdal Ringmur																											
	Linjelast på ringmur ≤	10 kN/m						30 kN/m						50 kN/m						70 kN/m									
	Info om såleblokk og ringmurs høyde	Uten Såleblokk		Med såleblokk				Med såleblokk				Med såleblokk				Med såleblokk													
		H = 450 mm	H = 600 mm	H = 300 mm	H = 450 mm	H = 600 mm	H = 300 mm	H = 450 mm	H = 600 mm	H = 300 mm	H = 450 mm	H = 600 mm	H = 300 mm	H = 450 mm	H = 600 mm	H = 300 mm	H = 450 mm	H = 600 mm											
Type søyle (mm)	198 x 198	148x148	198 x 198	148 x 148	198 x 198	148x148	198 x 198	148 x 148	198 x 198	148x148	198 x 198	148x148	198 x 198	148 x 148	198 x 198	148x148	198 x 198	148 x 148	198 x 198	148x148	198 x 198	148 x 148	198 x 198	148x148					
Leire	Leire, fast, skjærfasthet 50 kPa					5,00	3,50	12,00	9,50	21,00	17,50																		
Silt og sand	Naturlig silt, bløt, bruddvinkel 31°, a = 5,0 kN/m ²					13,00	10,50	24,00	21,50	34,00	28,50		2,00	0,50	6,00	1,50													
	Naturlig silt, fast bruddvinkel 33°, a = 10 kN/m ²	5,00	3,50	10,00	8,50	27,00	23,50	45,00	39,50	61,00	51,50	11,00	8,50	23,00	18,50	33,00	24,50			1,00		5,00							
Grus	Naturlig sand, fast bruddvinkel 36°, a = 10 kN/m ²	10,00	8,50	17,00	14,50	36,00	32,50	59,00	54,50	93,00	81,50	20,00	17,50	37,00	33,50	65,00	54,50	4,00	2,50	15,00	12,50	37,00	27,50		9,00	0,50			
	Naturlig grus, bløt, bruddvinkel 36°, a = 5 kN/m ²	3,00	2,50	9,00	7,50	26,00	22,50	44,00	38,50	61,00	51,50	10,00	7,50	22,00	17,50	33,00	24,50					5,00							
	Grus, tilført, bruddvinkel 38°, a = 10 kN/m ²	15,00	13,50	24,00	21,50	50,00	42,50	72,00	64,50	111,00	101,50	34,00	27,50	50,00	43,50	83,00	74,50	18,00	12,50	28,00	22,50	55,00	47,50	2,00	6,00	1,50	27,00	20,50	
	Grus, tilført, god kvalitet, bruddvinkel 40°, a = 10 kN/m ²	22,00	19,50	31,00	26,50	67,00	57,50	104,00	89,50	151,00	131,50	51,00	42,50	82,00	68,50	123,00	104,50	35,00	27,50	60,00	47,50	95,00	77,50	19,00	12,50	38,00	26,50	67,00	50,50

* Ved punktlast over 50 kN legges det inn 2 k16 som vertikalarmering under punktlast.