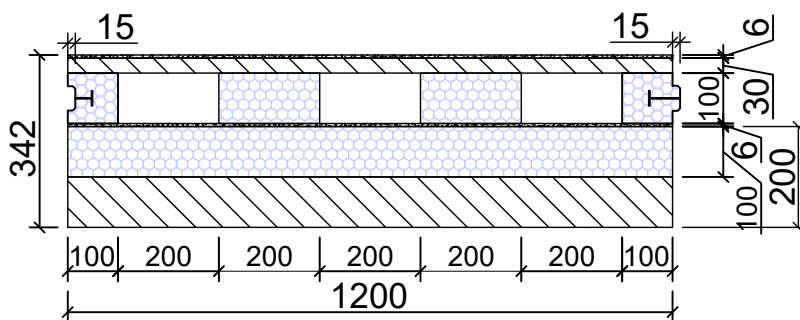
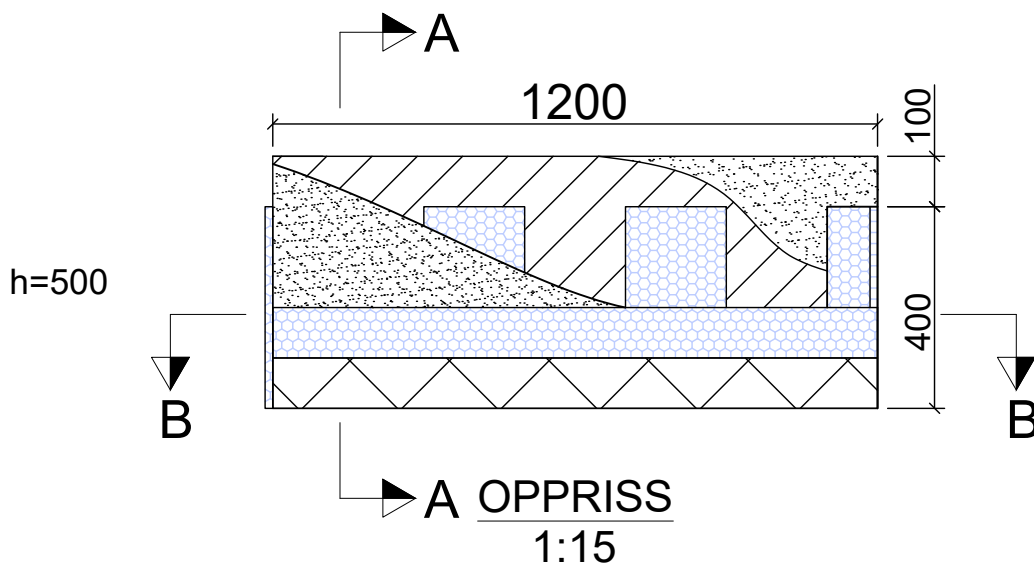
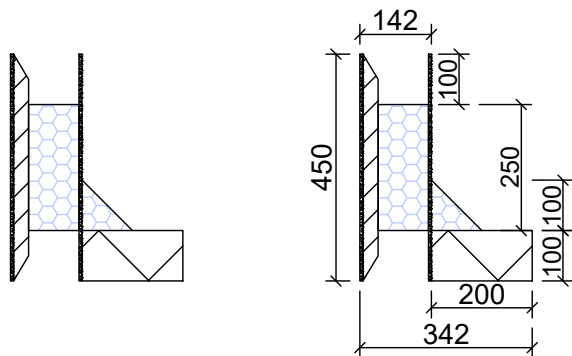


SNITT A-A, Tversnitt
 1:15



Vartdal Plastindustri AS - Avdeling Biri.

Vartdal Garasjeelement H= 450

Produksjonstegning

Tegn. nr:

Mål:

1: 15 - A4

Dato:

2019

Tegnet av:

OMB

Rev:

Vare nr:



Vartdal Plast
 avdeling Biri

www.vartdalplast.no
 www.grunnmur.com