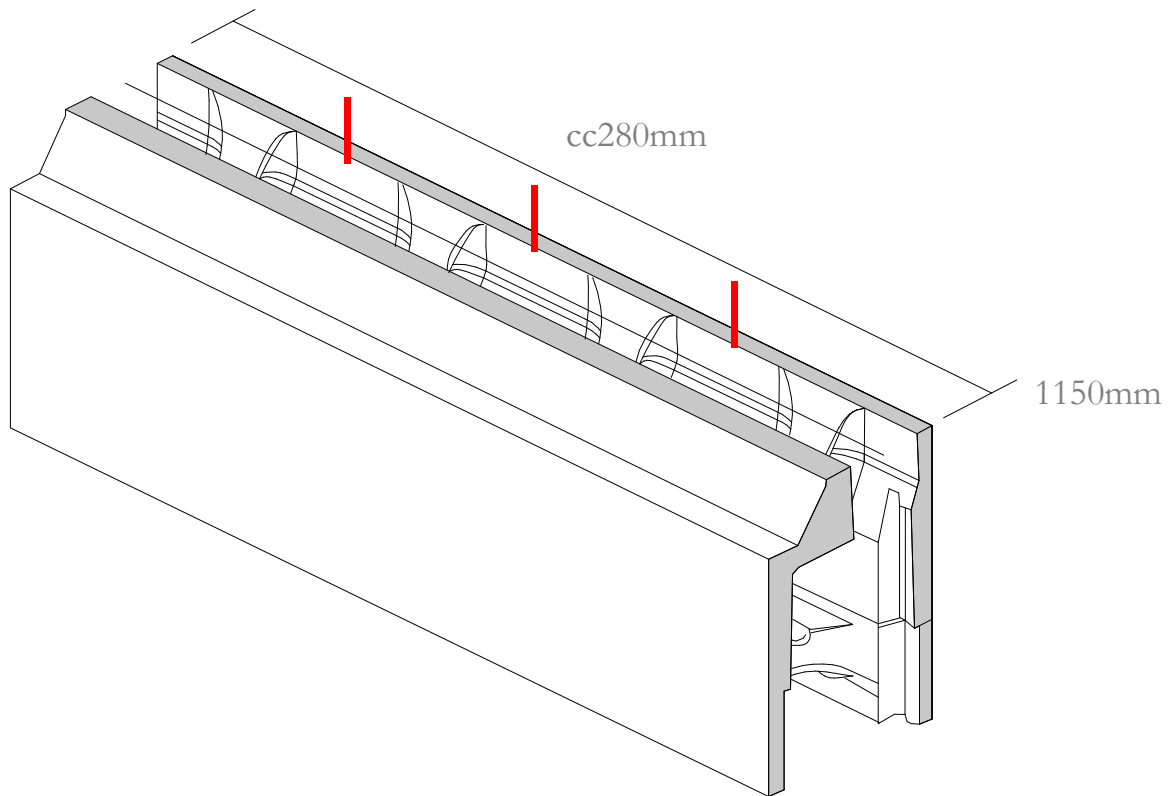
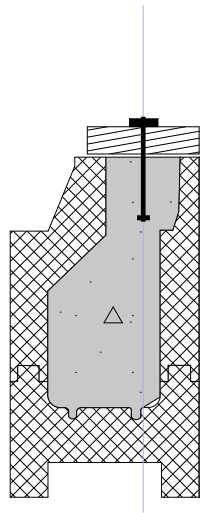


f.eks. Betongskru:  
HUS3-H 8x85



Revisjon :	Dato :	Teg. :	
	DETALJ BESKRIVELSE :  TOPP MUR / TREBJELKELAG PLASSERING AV BOLT FOR SVILL	Detaljer skal godkjennast av ansvarlig byggteknisk konsulent i kvart tilfelle	Teg. : per Kontr. :
		Monteringsretteleing for Vartdal Veggssystem må fylgjast	Dato : 03.11.2014 Mål : 1: 10
			Detalj nr : <b>25</b>